

R12

**SCHLANKER.
LEICHTER.
AKTIVER.**

SLIM. EASY. ACTIVE.



GERMAN
DESIGN
AWARD
SPECIAL
2016



reddot award 2014
honourable mention

ROVO
SETZT ENERGIEN FREI

R12



DIE NEUE FORM DER **BEWEGUNG**

Mit dem R12 setzt ROVO neue Maßstäbe in Ergonomie, Design und Technik – und das mit einer umfassenden Produktfamilie. Kennzeichnend für ROVO R12 ist die betont filigrane Silhouette mit dem neuen FLEX-RELAX Lamellensystem in der Rückenlehne. Dieses Konzept sorgt für erstklassige Unterstützung des Rückens bei hoher Flexibilität. Die Durchlässigkeit bringt ein angenehmes Körpergefühl.

Die Auswahl zwischen Komfort-Synchrotechnik und Ergo-Balance-Technik macht ROVO R12 zum aktivierenden Bürostuhl für jeden Bewegungsanspruch. Besonders mit der Ergo-Balance 3D-Technik wird Sitzen zum rückenaktiven Bewegungserlebnis mit allen positiven Eigenschaften für Körper und Geist. Sitzen ist wieder ein Stück schlanker, leichter und aktiver geworden.

THE NEW FORM OF MOVEMENT

The new model R12 of ROVO gives new criteria in view to ergonomics, design and technical features – all this integrated in a widespread product family. A special feature of the ROVO R12 is the extremely fragile-looking silhouette with the new FLEX-RELAX multi-disk system at the backrest. The result is a high support in combination with flexible movements of the backrest. The permeability gives your body a good feeling.

To meet your personal requirements of movement you may choose between a comfort synchro-mechanism and the ERGO-BALANCE mechanism. Especially the ERGO-BALANCE mechanism in combination with the FLEX-RELAX multi-disk system stimulates active backrest movements with all positive features for body and mind. The result is dynamic seating with the following characteristics: slim – easy – active.





ROVO **R12**
6070 S6

AUSSTATTUNG

- Drehstuhl mit hoher Rückenlehne und Kopfstütze
- Komfort-Synchrontechnik S6
- Armlehnen R12/6 (optional)
- Bezug Leder schwarz

EQUIPMENT

- Swivel chair with high backrest and headrest
- Comfort synchro-mechanism S6
- Armrests R12/6 (optional)
- Cover leather black

ROVO **R12**
6060 S6

AUSSTATTUNG

- Drehstuhl mit hoher Rückenlehne
- Komfort-Synchrontechnik S6
- Armlehnen R12/6 (optional)
- Bezug Rücken Atlantico Welded

EQUIPMENT

- Swivel chair with high backrest
- Comfort synchro-mechanism S6
- Armrest R12/6 (optional)
- Back cover Atlantico Welded



BACK-ACTIVE SITTING.

RÜCKENAKTIV SITZEN.



Für die R12-Topausstattung hat ROVO eine neue Technik mit einzigartigem Produktnutzen entwickelt: Dieses richtungsweisende Stuhlkonzept aus Synchron- plus Ergo-Balance 3D-Technik setzt neue Maßstäbe. Die innovative 3D-Technologie animiert zu einer natürlichen, gesünderen Haltung mit neuer Bewegungsfreiheit. Sie hält den Körper aktiv.

Die Besonderheit: Die Ergo-Balance-Technik in der Version EB PLUS ist zuschaltbar, arretierbar und auf das jeweilige Körpergewicht einstellbar.

ERGO-BALANCE-TECHNOLOGY:
For model R12 a new mechanism with very special features has been developed by ROVO: This new trend-setting construction includes the combination of a synchron-mechanism with 3-D-technology. The innovative 3D-technology animates sitting in a healthy position with high flexibility. The body remains active.

Special features: The ERGO-BALANCE technology (EB PLUS) is equipped with tension control to suit body weight and is lockable.

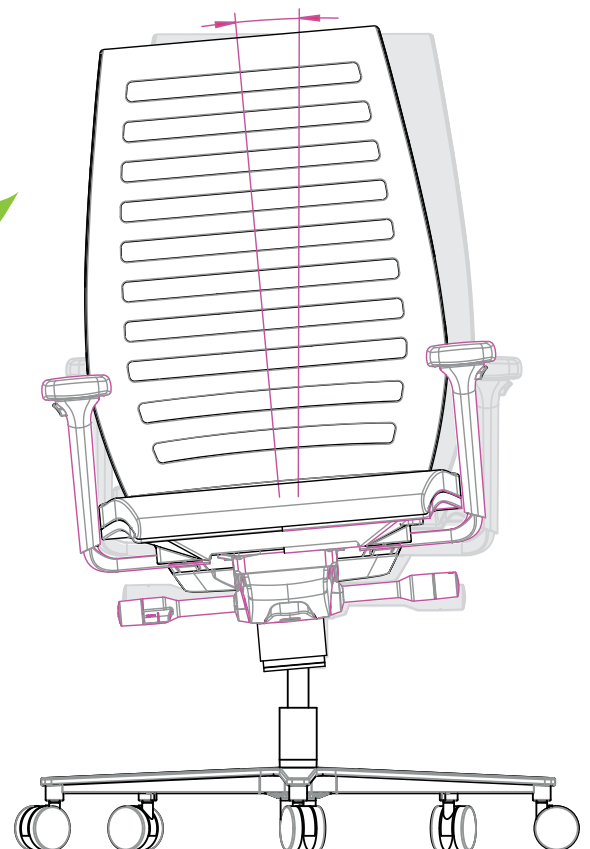
ERGO-BALANCE-TECHNIK

(Patentiert/patented)



Empfohlen von der IGR, der Interessengemeinschaft der Rückenschullehrer/Innen e.V.

Recommended by IGR, German Community for Back Therapy Teachers



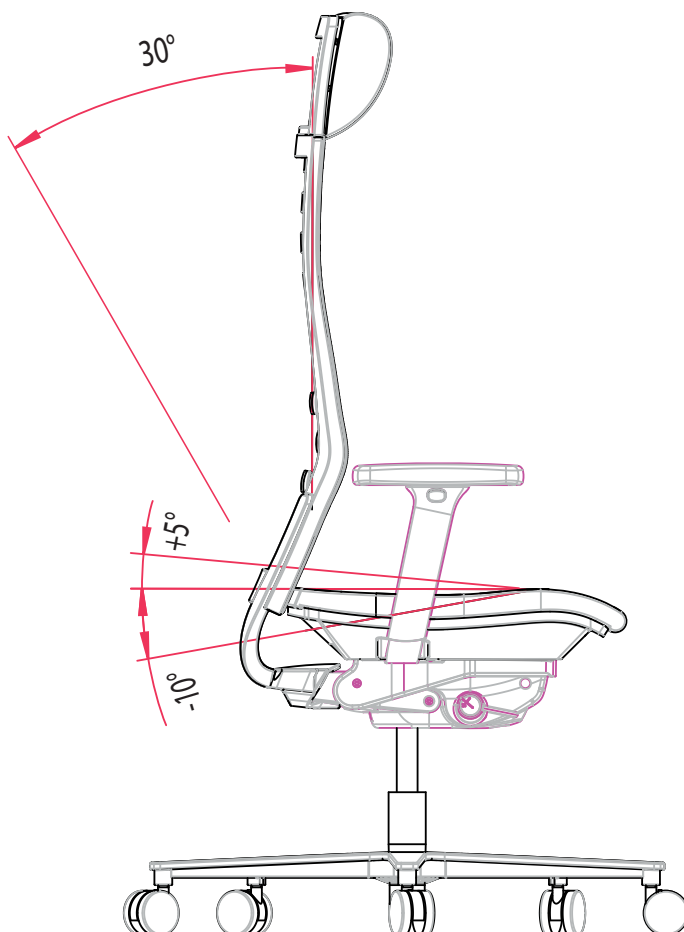
MORE ENERGY IN THE OFFICE.
MEHR DYNAMIK IM BÜRO.

ROVO
SETZT ENERGIEN FREI

5



KOMFORT-SYNCHRONTECHNIK



ROVO liefert den R12 in der Grundausstattung mit neuer Komfort-Synchrontechnik. Integriert sind Gewichtsschnellverstellung, Sitztiefenverstellung und optional Sitzneigeverstellung.

Das Besondere: Harmonischer Bewegungsablauf mit großem Öffnungswinkel sowohl für entspanntes als auch dynamisches Sitzen.

COMFORT SYNCHRO-MECHANISM: Standard equipment of the model R12 of ROVO is the new comfort synchro-mechanism with: Easy body weight adjustment, seat depth adjustment and optional seat angle adjustment.

The mechanism is very special because of the continuous movement with large aperture angle for relaxed and dynamic seating.



DIE FAKTEN FACTS

SERIEN-AUSSTATTUNG STANDARD EQUIPMENT

DREHSTUHL:

- Rücken-Rahmen mit FLEX-RELAX-Lamellensystem und 3D-Netzgewebe
- Ergonomisch geformter Muldensitz
- Komfort-Synchrontechnik (Mod. 6060 S5 und 6070 S5) bzw. Ergo-Balance-Technik (Mod. 6060 EB und 6070 EB)
- Schnellverstellung auf Körpergewicht
- Sitztiefenverstellung (Mod. 6060 S5 und 6070 S5)
- Sitzhöhenverstellung mit Gasdruckfeder
- Alu-Rückenverbinder + Alu-Fußkreuz poliert (Standard) bzw. wahlweise pulverbeschichtet silber, weiß oder schwarz
- Standarddoppelrollen Ø 50mm hart oder weich

Konstruktiv zukunftsorientiert, daher komplett recyclebar.

EXTRAAUSSTATTUNG (Mehrpreis):

- Komfort-Synchrontechnik mit Sitzneigeverstellung (Mod. 6060 S6 und 6070 S6)
- Armlehnen Typ R12/1, R12/2, R12/5 oder R12/6 auswählbar
- Höhen- und tiefenverstellbare Lordosenstütze
- Höhenverstellung mit Tiefenfederung, schwarz oder chrom
- Rückenlehne mit Polsterrücken
- Kopfstütze gepolstert (Mod. 6070)
- Komfort Chromrolle Ø 60 mm universell
- Teleskopabdeckung über Gasfeder
- ERGO BALANCE Technik (EB PLUS): Einstellbar auf Körpergewicht
- Komfort-Sitzpolster Klimasitz

SWIVEL CHAIR:

- Backrest frame with „Flex-Relax“ multi-disk system and 3-D-Mesh
- Anatomically contoured seat
- Comfort synchro-mechanism (Mod. 6060 S5 und 6070 S5), resp. ERGO-BALANCE technology (Mod. 6060 EB und 6070 EB)
- Easy body weight adjustment
- Seat depth adjustment (Mod. 6060 S5 und 6070 S5)
- Seat height adjustment with gas lift
- Aluminium based backrest connector and base (standard) resp. base powder coated silver, black or white on choice
- Standard castors Ø 50 mm for hard or soft flooring

Trend-setting construction – completely recyclable.

ACCESSORIES (extra charge):

- Comfort synchro-mechanism with seat angle adjustment (Mod. 6060 S6 und 6070 S6)
- Armrests type R12/1, R12/2, R12/5 or R12/6 on choice
- Height and depth adjustable lumbar support
- Seat height adjustment with shock absorber system, black or chrome
- Backrest with cushion
- Headrest with cushion (Mod. 6070)
- Comfort chrome castors Ø 60 mm
- Gas lift with telescopic cover
- ERGO BALANCE System (EB PLUS): Adjustable to body weight
- Comfort seat cushion Climate Seat

Modellvarianten:

Polsterrücken, Teleskopabdeckung für Gasfeder.

Model variations:

Backrest with cushion, gas lift with telescopic cover.

DIE VARIANTEN OPTIONAL EQUIPMENT

ROVO R12 ist wahlweise mit Netzbespannung oder mit Polsterrücken lieferbar.
ROVO R12 can be delivered on choice with mesh backrest or with backrest cushion.

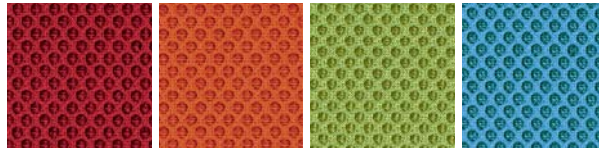
BEZÜGE COVERS

RUNNER:
Netzgewebe, High-Tech-Faser aus 100% Polyester, 70.000 Scheuertouren (Martindale).
RUNNER:
mesh, high-tech-fiber, 100% polyester, 70.000 rubs (Martindale).

ATLANTICO WELDED:
Top moderne, leicht strukturierte Optik mit Schaumpolster PU, 100% Polyester, 110.000 Scheuertouren (Martindale).
ATLANTICO WELDED:
Exciting contemporary fabric with textured surface with foam upholstery PU, 100% polyester, 110.000 rubs (Martindale).

POLSTERRÜCKENBEZÜGE:
Die Bezüge SUPERO, SUPERO PLUS, ATLANTICO aus der ROVO Kollektion sind für die Variante „Polsterrücken“ lieferbar.
CUSHIONS FOR BACKREST:
The following fabrics from the ROVO collection can be delivered for version "Backrest cushion": SUPERO, SUPERO PLUS, ATLANTICO.

RUNNER

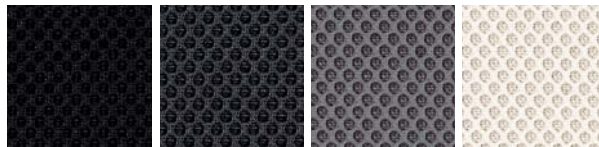


3-12 rot 3-13 orange 3-14 kiwi 3-15 gletscher

ATLANTICO WELDED



3-41 rot



3-10 schwarz 3-17 anthrazit 3-11 grau 3-16 weiß 3-40 schwarz

LORDOSENSTÜTZE LUMBAR SUPPORT



Höhen- und tiefenverstellbar
Height and depth adjustable

ARMLEHNEN ARMRESTS



Typ R12/1: höhen- und breitenverstellbar, Softpad
Type R12/1: height and depth adjustable, soft pad



Typ R12/2: 4-D Armlehne, Softpad
Type R12/2: 4-D armrest, soft pad



Typ R12/5 oder R12/6: 4-D Armlehne, Softpad
Type R12/5 or R12/6: 4-D armrest, soft pad



Teleskopabdeckung (Option)
Telescopic cover (option)

GESTELLFARBEN BASE COLORS

Fußkreuz farbgleich mit Rückenverbinder Base same color as back connector



Schwarz pulverbeschichtet
Powder coated black



Weiß pulverbeschichtet
Powder coated white



Silber pulverbeschichtet
Powder coated silver



Aluminium poliert
Aluminium polished

ROLLEN CASTORS



Standarddoppelrolle
Ø 50 mm
Standard double wheel
castor Ø 50 mm



Komfort Chromrolle
Ø 60 mm
Comfort chrome
castor Ø 60 mm



ROVO

SETZT ENERGIEN FREI

Völkle Bürostühle GmbH
Hohenholz 1 · 72290 Loßburg
Phone +49 7446 182-0
Fax +49 7446 182-160
Germany

www.rovo.de

