



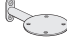

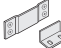




































MONTAGEANLEITUNG

profim

Wartesystem **WALL IN**

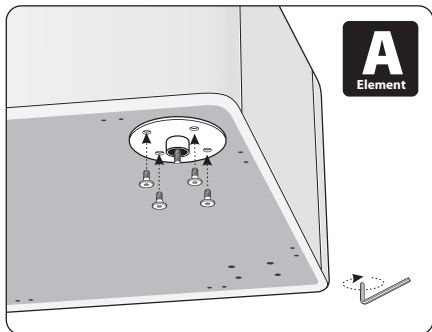
Die Montage sollte mit 2 Personen durchgeführt werden.

<p>Die Tabelle zeigt die benötigte Anzahl und Ausführung der Verbindungselemente, Beine und Füße für typische Konfigurationen beim WALL IN System.</p>		MONTAGEANLEITUNG				
		A	B	C	D	E
KONFIGURATION		Bein für Sessel / Tisch	Fuß für Wandelement	Einzelverbindung	Eckverbindung	Riegel
	 10 / B					
	 20	*	*	-	-	-
	 30	4	4	-	-	-
 1 x	 11 / BW1 + 1 x W11	2	4	2	-	-
 21 + 1 x W11	 21 + 1 x W11	1	5	2	1	-
 31 + 1 x W11	 31 + 1 x W11	-	4	4	-	-
 2 x	 12 / BW2 + 2 x W11	-	6	2	2	-
 22 + 2 x W11	 22 + 2 x W11	-	4	4	-	-
 32 + 2 x W11	 32 + 2 x W11	-	6	2	2	-
 2 x	 12 + 2 x W11	-	6	2	2	-
 22 + 2 x W11	 22 + 2 x W11	-	6	2	2	-
 32 + 2 x W11	 32 + 2 x W11	-	6	2	2	-
 3 x	 13 + 3 x W11	-	6	2	2	-
 23 + 3 x W11	 23 + 3 x W11	2	2	-	-	4
 C2 / B2	 C2 / B2	2	2	-	-	4
 C1 / B1	 C1 / B1	-	-	-	-	4
 P1	 P1	-	-	-	-	4
 P3	 P3	-	-	-	-	4

* Modelle sind fertig montiert, keine weiteren Teile nötig.

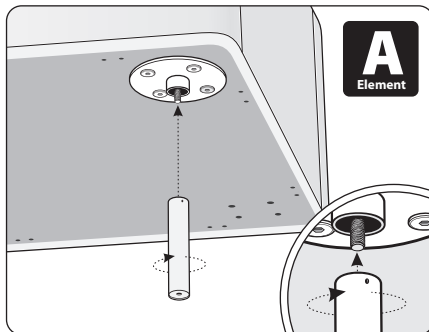
1. Anleitung zur Montage von Beinen (A) für Sitzbänke, Sessel und Tische.

1.1. MONTAGE VON BEINEN



Das Oberteil des Beines mit 4 Inbusschrauben leicht befestigen.
Alle Schrauben fest anziehen.

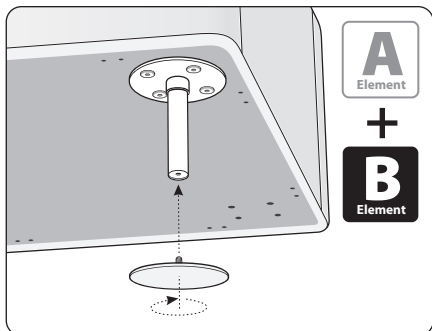
1.2. MONTAGE VON BEINEN



Das Bein auf das Gewinde mit der Markierung (kleines Loch) nach oben anschrauben.

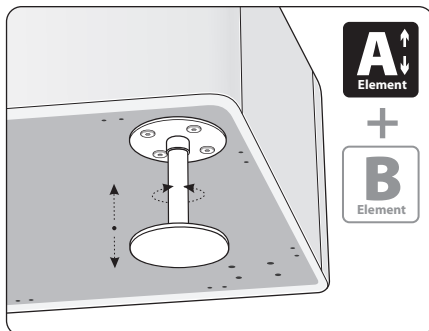
2. Anleitung zur Montage von Tellerfuß (B) für Sitzbänke, Sessel und Tische.

2.1. MONTAGE VON TELLERFUß



Den Tellerfuß auf das Bein anschrauben.

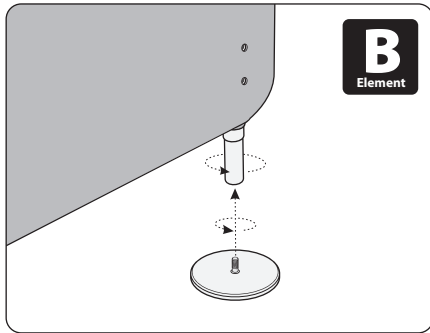
2.2. HÖHENEINSTELLUNG



Das Bein kann in der Höhe eingestellt werden.

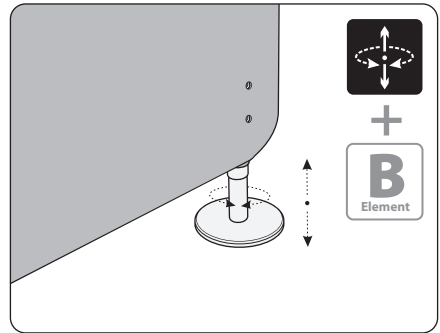
3. Anleitung zur Montage von Tellerfuß für Trennwände.

3.1. MONTAGE VON TELLERFUß FÜR TRENNWÄNDE



Den Tellerfuß auf das Bein von der Trennwand anschrauben
Beinhöheneinstellung.

3.2. BEINHÖHENEINSTELLUNG

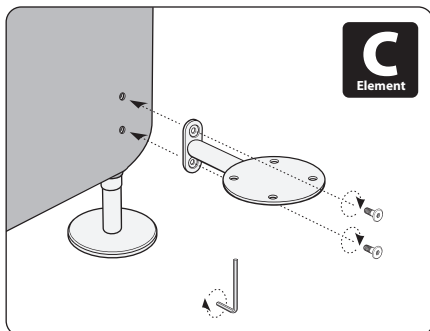


Das Bein von der Trennwand kann in der Höhe eingestellt werden*.

* Beinrohr wurde vom Hersteller montiert

4. Anleitung zur Montage von Einzelverbindung (C) für Trennwände, Sitzbänke, Sessel und Tische.

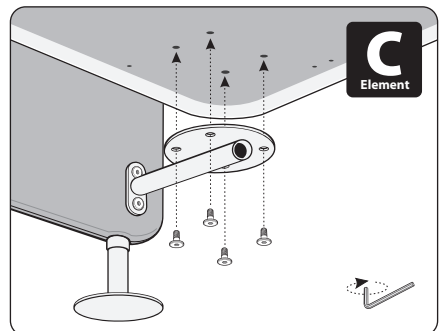
4.1. MONTAGE AN DER WAND



* Das Element mit 2 Inbusschrauben an der Wand leicht befestigen.
Alle Schrauben fest anziehen. Mit zweiter Einzelverbindung
in gleicher Weise verfahren.

* Die Trennwand W12 mit 4 Einzelverbindern montieren.

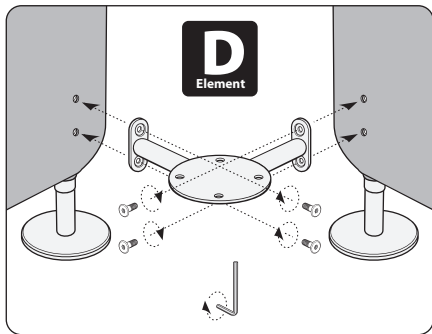
4.2. MONTAGE AM SITZ



Das Element mit 4 Inbusschrauben leicht befestigen.
Alle Schrauben fest anziehen.

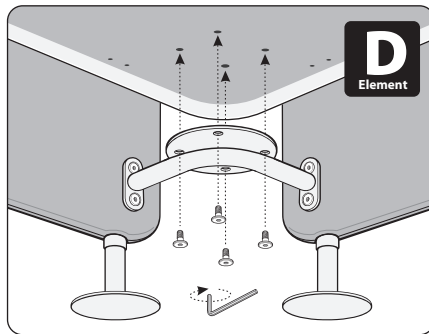
5. Anleitung zur Montage von Eckverbinder (D) für Sitzbänke, Sessel, Trennwände, Tische.

5.1. MONTAGE AN DER WAND



2 Trennwände im 90° Winkel aufstellen.
Das Element mit 4 Inbusschrauben leicht an der Wand befestigen.
Einstellbare Trennwände fest anschrauben.

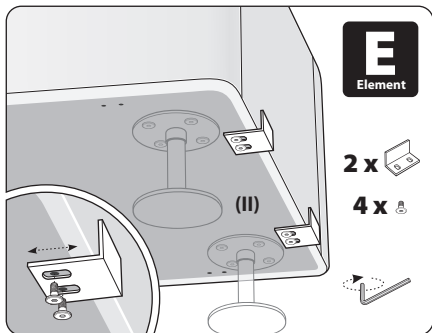
5.2. MONTAGE AM SITZ



Das Element mit 4 Inbusschrauben am Sitz befestigen.
Version 13 mit 2 Eckverbindern montieren.

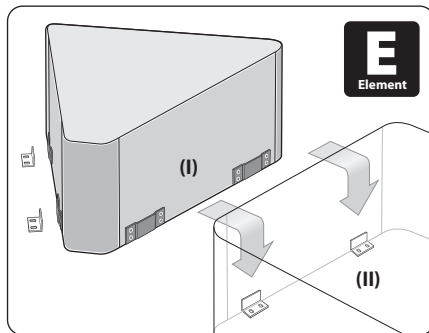
6. Anleitung zur Montage von Verbindungsriegeln an Verbindungselementen, Tischen, Armlehnen.

6.1. MONTAGE VON VERBINDUNGSRIEGELN



Das Element mit 2 Inbusschrauben leicht befestigen.
Alle Schrauben fest anziehen Montage von Verbindungselementen.

6.2. MONTAGE VON VERBINDUNGSELEMENTE

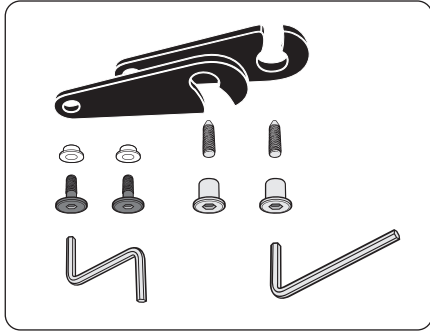


Verbindungselemente C1/C2/B1/B2/P1/P2/P3 wie im Bild dargestellt verbinden.

Jedes Verbindungsset (E) enthält 4 Teile (I) welche bereits an den Verbindungselementen (C1, C2) Tischen (B1,B2) und Armlehnen (P1,P3) befestigt sind sowie 4 Teile (II) zur Montage an Sitzbänken, Armlehnen und Tischen (10,20, B, BW1, BW2, 11,21,31,12,22,32). Verbindungselemente (C1,C2), Tische (B1,B2) und Armlehnen (P1,P3) können nur in Verbindung mit Sitzbänken, Sesseln (10,20,30,11,21,31,12,22,32) oder Tisch (B, BW1, BW2) an beiden Seiten eingesetzt werden.

7. Anleitung zur Montage von Verbindungshaken an Verbindungselementen, Tischen, Armlehnen

7.1. VERBINDUNGSSET

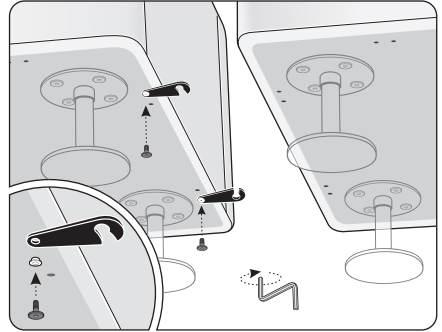


Jedes Verbindungsset beinhaltet

2 Haken, 2 Hülsen, 2 Befestigungsschrauben sowie 2 Schrauben zur Aufnahme des Hakens, 2 Gewindestäbe

Ein Set verbindet zwei nebeneinander stehende Elemente.

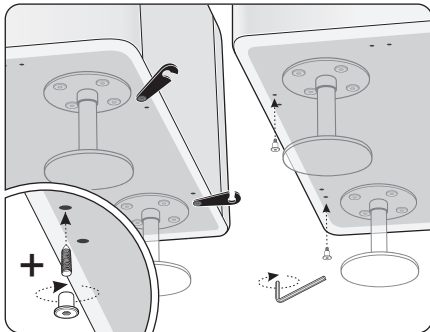
7.2. MONTAGE DER HAKEN



In Hakenlöcher die Hülsen einlegen.

Zwei Haken mit Inbusschrauben am ersten Sitz an der äußersten Vorbohrung montieren.

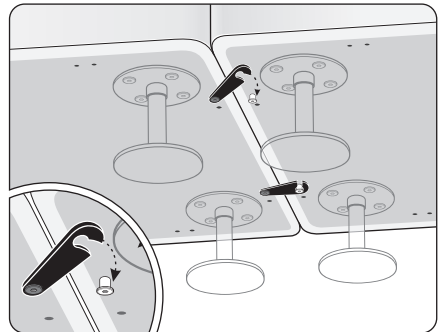
7.3. MONTAGE VON AUFNAHMESCHRAUBEN



Gewindestäbe in Schrauben zur Aufnahme des Hakens anschrauben.

Die Aufnahmeschrauben mit Inbusschrauben am zweiten Sitz an der äußersten Vorbohrung montieren..

7.4. VERBINDUNGSART FÜR SITZBÄNKE, SESSEL UND TISCHE



Die Sitze wie im Bild dargestellt verbinden.

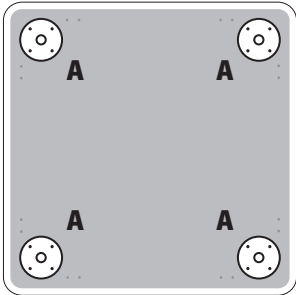
Einstellung der Konfiguration: Zuerst die Trennwände ausrichten, dann die vorderen Beine der Sessel oder Tische einstellen.

8. Ansichten der Unterseite / Anordnung Beine und Verbindungen.

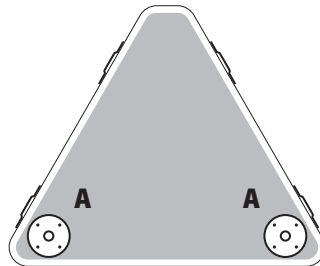
Achtung!

Jedes Sitzelement verfügt bereits über Bohrungen zur Montage der Beine und Verbindungselemente. Diese Bohrungen ermöglichen verschiedenste Konfigurationsmöglichkeiten von Sitzen und Wänden. Darüber hinaus haben die Sitze und Wände Bohrungen zur Aufnahme der Verbindungsriegel- und haken um Armlehnen anzubringen.

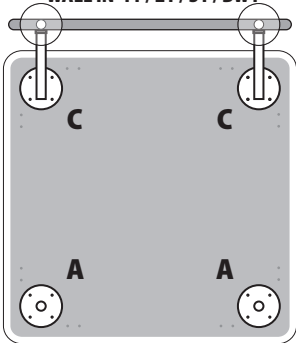
WALL IN 10 / 20 / 30 / B



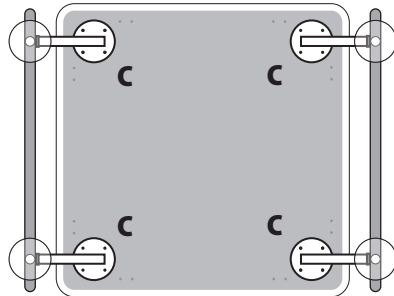
WALL IN C2 / B2



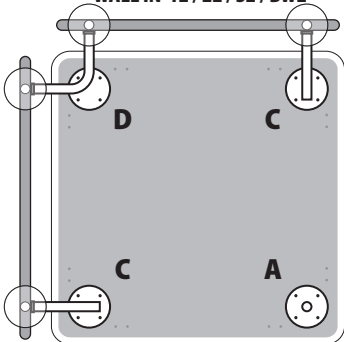
WALL IN 11 / 21 / 31 / BW1



WALL IN 12 / 22



WALL IN 12 / 22 / 32 / BW2



WALL IN 13 / 23

